

На правах рукописи

Аликулов Шухрат Шарофович

**СОВЕРШЕНСТВОВАНИЕ ГИДРОДИНАМИЧЕСКОГО РЕЖИМА
ПОДЗЕМНОГО ВЫЩЕЛАЧИВАНИЯ УРАНА С УЧЕТОМ
КОЛЬМАТАЦИИ РУД**

Специальность 25.00.22.- «Геотехнология» (подземная, открытая и
строительная)

АВТОРЕФЕРАТ

диссертации на соискание ученой степени

кандидата технических наук

Москва

2011

Работа выполнена в Российском государственном геологоразведочном университете имени Серго Орджоникидзе

Научный руководитель: доктор технических наук, профессор
Маркелов Сергей Владимирович

Официальные оппоненты: доктор технических наук, профессор
Гридин Олег Михайлович
кандидат технических наук
Тунгусов Александр Афанасьевич

Ведущая организация: ФГУП «ВИМС»

Защита состоится 15 декабря 2011 г в 15 час на заседании диссертационного Совета Д 212. 121. 08 по адресу: 117997, г Москва, ул. Миклухо-Маклая, 23, в ауд. 6-87 в Российском государственном геологоразведочном университете имени Серго Орджоникидзе

С диссертацией можно ознакомиться в библиотеке РГГРУ

Автореферат разослан « ____ » _____ 2011 г

Ученый секретарь
диссертационного совета

Е.Н. Холобаев

ОБЩАЯ ХАРАКТЕРИСТИКА РАБОТЫ

Актуальность работы. В современном мировом горном производстве уже давно сложилась противоречивая ситуация, когда выпуск металлов увеличивается, а минерально-сырьевая база их постоянно сокращается, ухудшается качество руды. В такой ситуации широкое использование геотехнологических способов добычи и переработки полезных ископаемых становится одним из действенных факторов изменения сложившегося положения.

Освоение этого прогрессивного способа добычи стало причиной резкого изменения отношения к гидрогенным пластово-инфильтрационным месторождениям урана. Так, ряд неблагоприятных для горного способа показателей, таких как обводненность рудоносных пород, слабовыраженная литификация, низкие содержания урана, превратились в преимущества, позволяющие вести отработку физико-химическим способом.

В постоянно меняющихся гидрогеохимических и гидродинамических условиях, формируется жесткий, по отношению к природной среде и работе скважин, геотехнологический режим. Одновременно в эксплуатации задействованы сотни, а иногда и тысячи (в зависимости от параметров месторождения) скважин, изменение производительности которых, в результате развития процессов коагуляции пород при фильтровых зонах, ухудшает показатели добычи.

Анализ опубликованных научных работ по оценке роли процессов коагуляции порового объема рудоносных пород на формирование и совершенствование параметров гидродинамического режима показал: отсутствие в источниках оценки влияния геологических факторов и гидрогеологических условий месторождений на процессы коагуляции; не установлены зависимости снижения производительности скважин от фильтрационных и технологических показателей; не разработаны научно-методические положения о характере фильтрации растворов - ламинарный или турбулентный режим, при коагуляции порового объема породного массива; не разработаны и теоретически не обоснованы методы совершенствования параметров фильтрации и управления процессом с учетом факторов коагуляции пород.

Изучение процесса коагуляции, непосредственно влияющего на снижение параметров гидродинамического режима во времени и в объеме пород, по пути фильтрации выщелачивающих растворов, а также влияние изменения их физико-химических характеристик: плотность, минерализация, вязкость и т.д., на геотехнологический режим добычи, является, несомненно, актуальным для совершенствования технологии скважинного подземного выщелачивания урана (СПВ).

Цель работы - обосновать взаимосвязь процессов кольматации скважин с природными и технологическими параметрами для совершенствования гидродинамического режима скважинного подземного выщелачивания урана.

Идея работы - заключается в использовании снижения фактора водопроницаемости пород в процессе их кольматации для управления параметрами гидродинамического режима, интенсификации технологии скважинного подземного выщелачивания урана.

Задачи исследований:

- теоретическое обобщение, на основе изучения литературных и фондовых материалов, физических и химических факторов, влияющих на процесс кольматации пород при фильтровой зоне технологических скважин;

- выявление влияния природных (геологических и гидрогеологических) показателей на степень кольматации эксплуатационных блоков;

- установление зависимостей снижения производительности нагнетательных скважин от фильтрационных и технологических показателей эксплуатационных блоков;

- изучение влияния изменения дебитов скважин на проработку выщелачивающими растворами гидродинамических застойных («мертвых») зон, формируемых линиями тока, в ряду (створе) нагнетательных скважин;

- аналитическое обоснование потерь гидравлических напоров в режиме ламинарного и турбулентного движения выщелачивающих растворов;

- натурное моделирование в опытном блоке гидродинамического режима растекания растворов для формирования гидродинамических потоков в мигрирующих застойных зонах.

Методы исследований. В процессе исследований применялись комплексные методики, включающие:

- изучение и анализ геологических, гидрогеологических и горнотехнических условий месторождения Тохумбет;

- анализ научно-технической литературы опыта подземного выщелачивания урана;

- аналитический аппарат для оценки гидродинамических показателей;

- экспериментальные методы лабораторных и опытно-промышленных работ.

Обработка полученных результатов проводилась корреляционным и регрессивным анализом.

ОСНОВНЫЕ ЗАЩИЩАЕМЫЕ НАУЧНЫЕ ПОЛОЖЕНИЯ

1. Снижение водопроницаемости пород при фильтровой зоне скважин должно оцениваться по коэффициенту литолого-гидравлической проницаемости ($K_{л-г}$) – пропорциональному коэффициенту фильтрации и обратно пропорциональному содержанию алевропелитов, уменьшения содержания которых в 6 раз повышает интенсивность снижения производительности скважин в 12,5 раз.

2. Степень изменения фильтрационного сопротивления пород при фильтровой зоне нагнетательной скважины, при неустановившемся режиме, необходимо оценивать как интегральный коэффициент прямо пропорциональный величине гидравлического напора H и обратно пропорциональный производительности скважины Q , а значение H определять с учетом минерализации жидкости, кинематической вязкости и пористости породного массива.

3. Процессы кольматации пород при фильтровой зоне скважин выравнивают фильтрационные параметры пласта (K_f и q), что позволяет реализовать технологию миграции краевых линий тока растворов, увеличить на 50% степень проработки застойных зон и на 11 – 19 % повысить содержание урана в продуктивных растворах.

Научная новизна работы:

- теоретически, на основе литературных и фондовых материалов, обоснована роль природных и технологических факторов на интенсивность процесса кольматации порового объема пород при фильтровой зоне, комплексная оценка которых необходима для управления механизмом кольматации в целях интенсификации процесса подземного выщелачивания;

- введено понятие о коэффициенте литолого-гидравлической проницаемости, характеризующего отношение коэффициента фильтрации к содержанию алевропелитовой фракции в породном массиве, что позволяет повысить точность оценки изменения водопроницаемости рудного пласта;

- установлено, что породы, содержащие более низкий процент алевропелитовых фракций (2,1 %) характеризуются более интенсивным снижением водопроницаемости (в 12,5 раз) по отношению к породам с высоким содержанием таких фракций и степень кольматации которых повышается в 3,8 раз за равные значения показателей $J : T$;

- впервые аналитически установлено и практически подтверждено, что потери гидравлического напора при фильтрации растворов пропорциональны кинематической вязкости, которая зависит, в свою очередь, от минерализации растворов, постоянно увеличивающейся во времени с повышением $J : T$;

- впервые теоретически разработана и представлена модель растекания фильтрационного потока в контуре ячейки откачной и нагнетательной скважин, что позволило путем процесса миграции управлять проработкой гидродинамических застойных («мертвых») зон пласта;

- определены математические зависимости для расчета \min и \max ширины линий тока растворов необходимые для построения растекания краевых границ;

- впервые экспериментальными работами доказано, что изменение производительности скважин в нагнетательном ряду (повышение на 50 % и понижение на 25 %) увеличивает содержание урана в продуктивных растворах на 11 – 19 %, что сокращает время и повышает коэффициент извлечения при отработке эксплуатационных блоков

Достоверность научных положений, выводов и рекомендаций обеспечивается достаточным объемом и сходимостью результатов теоретических, лабораторных и натуральных исследований, положительными результатами внедрения предложенных методик и технологических разработок по повышению эффективности добычи урана методом скважинного подземного выщелачивания урана на рудниках Навоийского горно-металлургического комбината Узбекистана.

Личный вклад автора состоит в получении, обобщении и критическом анализе данных процессов скважинного подземного выщелачивания урана, тенденциях развития и вопросах его научно-технического обеспечения; проверке адекватности предлагаемых физико-математических моделей процесса фильтрации в условиях кольматации поровых объемов пород.

Практическая ценность заключается в представленной модели фильтрации растворов, на основании которой предложены технологические решения по управлению параметрами гидродинамического режима, позволяющие повысить содержание урана в продуктивных растворах на 11 – 19 %.

Реализация результатов работы. Работа выполнена в соответствии с планом научно-исследовательских работ Навоийского горно-металлургического комбината Узбекистана. Результаты диссертационной работы использованы при проектировании опытно-промышленного блока СПВ на урановом месторождении Тохумбет. Полученные в работе научные разработки используются в учебном процессе при чтении курсов лекций на кафедре «Геотехнологии и комплексного освоения МПИ» в РГГРУ.

Апробация работы. Основные положения диссертации и результаты исследований докладывались на научных симпозиумах «Неделя Горняка» (Москва, МГГУ, 2009, 2010 г.г.); на IX и X международных научно-практических конференциях «Новые идеи в науках о земле», Москва, РГГРУ, 2009, 2011 г.г.

Публикации. По теме диссертации опубликовано 7 научных трудов, в которых раскрываются основные теоретические положения и результаты проведенных исследований.

ОБЪЕМ И СТРУКТУРА РАБОТЫ

Диссертация состоит из введения, четырех глав, заключения, содержит 105 страниц машинописного текста, 10 таблиц, 13 рисунков и списка литературы из 120 наименований.

Во введении обоснована актуальность проводимых исследований.

В первой главе проанализированы пути развития физико-химической геотехнологии в Узбекистане, рассмотрены современные теоретические основы фильтрации растворов в процессе СПВ, сформулированы цели, задачи и методы исследований.

Во второй главе проведены аналитические исследования процесса кольматации пород прифильтровой зоны технологических скважин, предложено оценивать формирующиеся фильтрационные сопротивления во взаимосвязи со схемой расположения технологических скважин и их несовершенства.

В третьей главе приведены экспериментальные исследования по оценке формирования фильтрационных сопротивлений, выявлены зависимости снижения производительности (удельных дебитов) нагнетательных скважин от геологических и гидрогеологических параметров пород продуктивного горизонта и технологических показателей добычи. Проведен анализ экспериментально полученных данных, контролирующего процесс возникновения фильтрационных сопротивлений.

В четвертой главе по результатам аналитических исследований установлены математические зависимости изменения гидравлических напоров, контролируемых фильтрационными сопротивлениями, в зависимости от изменяющихся в процессе фильтрации физико-химических показателей выщелачивающих растворов. На основе полученных закономерностей установлена гидродинамическая схема границ растекания линий токов растворов и разработан технологический режим по равномерному вовлечению в отработку рудных запасов.

В заключении приведены основные выводы по работе и дано обоснование по совершенствованию гидродинамического режима в условиях возникающих фильтрационных сопротивлений.

Автор выражает глубокую признательность и благодарность научному руководителю – профессору Маркелову Сергею Владимировичу за постоянное внимание и неоценимую помощь в выполнении данной работы, всему коллективу кафедры «Геотехнологии и комплексного освоения МПИ», руководимой профессором В.П. Дробаденко, отдельно профессорам Н.Г. Малухину, В.П. Небере за ценные советы и полезные критические замечания; сотрудникам и генеральному директору Навоийского горно-металлургического комбината профессору Санакулову К.С., заместителю начальника ЦНИЛ, профессору Норову Ю. Дж., ректору Навоийского государственного горного института профессору Носирову У.Ф.

ОСНОВНОЕ СОДЕРЖАНИЕ РАБОТЫ

Для уранодобывающих предприятий, занимающихся добычей урана методом СПВ увеличение степени извлечения металла в продуктивный раствор и снижения себестоимости конечной продукции являются основными взаимосвязанными задачами. Одним из приоритетных направлений, обеспечивающих эффективную добычу физико-химической геотехнологией (ФХГТ), является совершенствование параметров гидродинамического режима в процессе кольматации порового объема пород прифильтровых зон скважин.

Решению вопросов освоения месторождений способом ФХГТ за последние десятилетия посвящены работы многих ученых, исследователей – И.Г. Абдульманова, В.Ж. Аренса, В.Г. Бахурова, В.К. Бубнова, Л.И. Водолазова, А.Е. Воробьева, В.А. Грабовникова, О.М. Гридина, В.П. Дробаденко, А.И. Калабина, Камнева Е.Н., Д.П. Лобанова, Л.И. Лунева, Н.Г. Малухина, С.В. Маркелова, В.А.

Мамилова, В.Н. Мосинца, В.П. Неберы, Ю.В. Нестерова, В.П. Новик-Качана, И.С. Осмоловского, И.Н. Солодова, М.Н. Тедеева, Е.А. Толстова, М.И. Фазлуллина, Г.Х. Хчеяна, В.Г. Язикова и многих других.

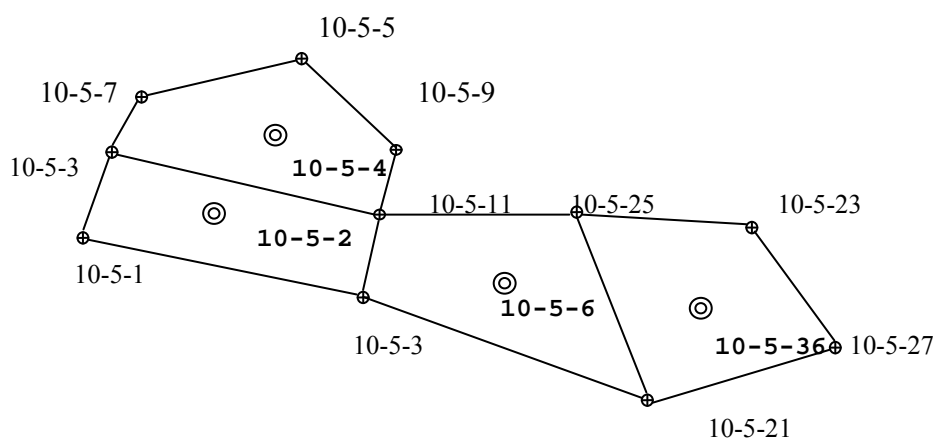
1. Снижение водопроницаемости пород при фильтровой зоне скважин должно оцениваться по коэффициенту литолого-гидравлической проницаемости ($K_{л-г}$) – пропорциональному коэффициенту фильтрации и обратно пропорциональному содержанию алевропелитов, уменьшения содержания которых в 6 раз повышает интенсивность снижения производительности скважин в 12,5 раз.

Для исследований по выявлению зависимости снижения водопроницаемости пород продуктивного горизонта от фильтрационных показателей и химического состава выщелачивающих растворов на месторождении Тохумбет, был выбран блок, природные (геологические) показатели которого соответствовали средним по месторождению.

Экспериментальный блок, рис.1, состоял из четырех откачных и 11 нагнетательных скважин. Геометрические границы ячеек и расположение скважин соответствовало морфологическим границам рудных тел, оконтуренных по содержанию урана в интервале 0,04 – 0,05 %. Средняя мощность продуктивного горизонта составила 10,5 м.

Блок расположен в периферийной части месторождения, на границе выклинивания.

Схема расположения технологических скважин в ячейках опытного блока пятискважинная – 4 нагнетательных с откачной скважиной в центре, наиболее часто применяемая на месторождениях Узбекистана. Такие схемы нашли широкое применение при отработке рудных залежей с относительно невысокими фильтрационными параметрами пород продуктивного пласта ($K_{ф}$; K_m).



- ⊕ - нагнетательная скважина, 11 скважин
- ⊙ - откачная скважина, 4 скважин

Рис.1. Экспериментальный блок ПВ месторождения Тохумбет.

Схемы расположения технологических скважин в виде ячеек обеспечивают радиальное движение растворов от закачных к нагнетательным скважинам. Такой гидродинамический режим является, несомненно, положительным фактором в условиях постоянно меняющихся геологических и гидрогеологических параметров рудной залежи. Уменьшение или возрастание последних позволяет менять геометрические параметры (расстояния между технологическими скважинами) на основе результатов эксплуатационной разведки.

В блоке были выбраны скважины, в которых средние величины коэффициентов фильтрации составляли: $K_{\phi} \leq 2,5$ м/сут (скв. 10 – 5 – 3); $2,5 > K_{\phi} < 5$ м/сут (скв. 10 – 5 – 9) и $K_{\phi} \geq 5$ м/сут (скв. 10 – 5 – 11). Содержание урана (С) и мощность продуктивного горизонта (m) по скважинам составляли:

№ / № скв.	С, %	m, м
10 – 5 – 3	0,052	10,4
10 – 5 – 9	0,046	10,6
10 – 5 – 11	0,045	10,4

Глубина залегания продуктивного пласта – 147 м.

Продолжительность эксперимента определялась временем достижения величины $J : T - 0,6 \text{ м}^3/\text{т}$.

Одновременно с выделением рудных интервалов по величинам значений K_{ϕ} оценивалось влияние на гидравлическую проводимость содержание в литологических разностях пород примесей алевропелитов.

Данные геологической разведки урана свидетельствуют, что, в основном, урановая минерализация эпигенетических месторождений зон пластового окисления связана с геохимическими барьерами – восстановителями глинистого цемента. Исходя из таких условий, присутствие в породном массиве алевропелитовых частиц, включающих сульфидные, карбонатные или органические соединений, непосредственно контролируют формирование повышенных содержаний урана.

Таким образом, необходимо, наряду с присутствием восстановителей в зоне выпадения низковалентных соединений урана с пониженным кислородным коэффициентом 2,4 – 2,2, оценивать и наличие алевропелитового цемента, характеризующегося повышенной удельной поверхностью слагающих частиц, увеличивающей их сорбционные свойства и, одновременно, определяющего фильтрационные свойства рудного массива.

Керновый материал исследовали в лабораторных условиях для определения значений K_{ϕ} и содержания примесей алевропелитов. Определение этих параметров проводилось по стандартным методикам, применяемым в гидрогеологии и инженерной геологии. Из 4-х скважин было отобрано 46 образцов керна, по 10 – 12 образцов из каждой скважины. В среднем, по одному образцу из рудного интервала мощностью ≈ 1 м. В лаборатории опытный образец разделялся на 2 части: одна часть использовалась для определения величины

коэффициента фильтрации, другая для определения содержания алевропелитов – тонкого, глинистого связующего материала.

Определение значений K_{ϕ} проводилось в лабораторных приборах КФЗ (Прибор Знаменского), обойма которого заполнялась исследуемым материалом путем вдавливания ее в столбик керна по напластованию литологических разностей. Песчаные разности без видимого содержания алевропелитов – рыхлые несвязанные литологические образования размещали в обойме фильтрационного прибора путем периодического поинтервального уплотнения пород с максимальным усилием.

Полученные значения K_{ϕ} (46 величин) были сгруппированы по трем интервалам. При выборе граничных значений интервалов K_{ϕ} исходили из равнозначной представительности каждого из полученных значений коэффициентов фильтрации. Так, количество образцов в интервале 1 - $K_{\phi} \leq 2,5$ м/сут составило 16 шт.; в интервале 2 - $2,5 > K_{\phi} < 5$ м/сут - 18 шт.; в интервале 3 - $K_{\phi} \geq 5$ м/сут - 12 шт. Среднее значение K_{ϕ} для: интервала 1 – 2,2 м/сут ; интервала 2 – 3,9 м/сут ; интервала 3 – 8,5 м/сут, максимальное значение – 11,3 м / сут.

Содержание алевропелитов определялось по второй части кернавого материала в объемах выделенных значений K_{ϕ} 3-х интервалов.

Интервал 1 – содержание алевропелитов более 9,5%, максимальное значение – 18,5 %, среднее значение – 12,5 %.

Интервал 2 – содержание алевропелитов в интервале менее 9,5 % и более 5 5,3 %, среднее значение – 7,0 %.

Интервал 3 - содержание алевропелитов менее 5,3 %, среднее значение – 2,1%.

Такой методический подход к оценке водопроницаемости пород продуктивного пласта позволил выделить гидродинамический параметр, характеризующий одновременно литологические и фильтрационные свойства: литолого-гидравлическую проводимость.

Установленный нами коэффициент $K_{л-г}$, характеризует гидравлическую проводимость пород рудного пласта в зависимости от содержания алевропелитов, выраженное в %. Разделив величину K_{ϕ} на содержание алевропелитов ($C_{пл}$), получим удельное значение проводимости на 1 % алевропелитов. Тогда, для выделенных интервалов значения удельной литолого-гидравлической проводимости составят:

интервал 1 – $K_{л-г} = K_{\phi} / C_{пл} = 2,2 / 12,5 = 0,18$ м/сут %; интервал 2 - $K_{л-г} = 0,056$ м/сут %; интервал 3 - $K_{л-г} = 4,0$ м/сут %.

Коэффициент удельной литолого-гидравлической проводимости – интегральная величина, связанная как со значением коэффициента фильтрации пород, так и с содержанием алевропелитов, уменьшение которых повышает интенсивность снижения производительности скважин, рис.2-4.

На основе статической обработке результатов экспериментальных работ получены математические зависимости позволяющие, прогнозировать снижение производительности от времени эксплуатации (Ж:Т).

С учетом значений K_{ϕ} :

для 1 интервала $K_{\phi} \leq 2,5$ м/сут

$$q = -0,006(\text{ж/т})^3 + 0,098(\text{ж/т})^2 - 0,558(\text{ж/т}) + 1,297$$

$$R^2 = 0,994$$

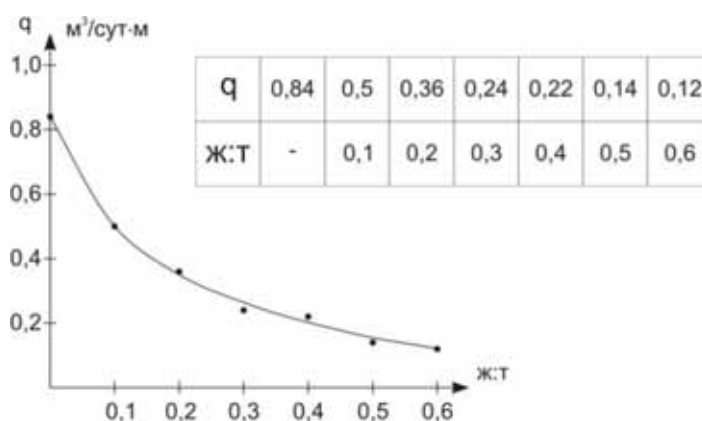


Рис.2. График зависимости величины Ж:Т от удельного расхода (q).

для 2 интервала $2,5 > K_{\phi} < 5$ м/сут

$$q = -0,016(\text{ж/т})^3 + 0,244(\text{ж/т})^2 - 1,155(\text{ж/т}) + 1,917$$

$$R^2 = 0,997$$

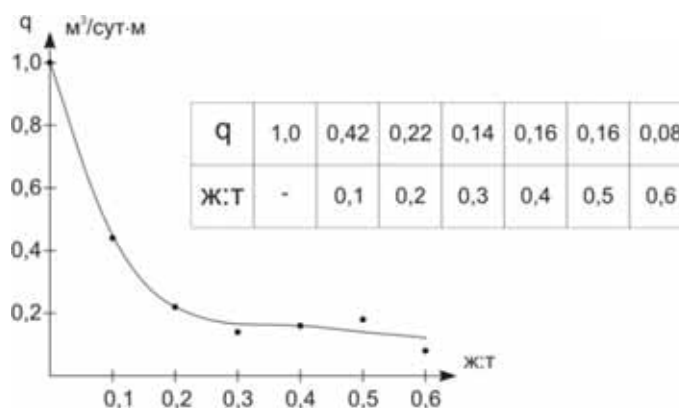


Рис. 3. График зависимости величины Ж:Т от удельного расхода (q).

для 3 интервала $K_{\phi} \geq 5$ м/сут

$$q = -0,0921(\text{Ж:Т}) + 0,789$$

$$R^2 = 0,997$$

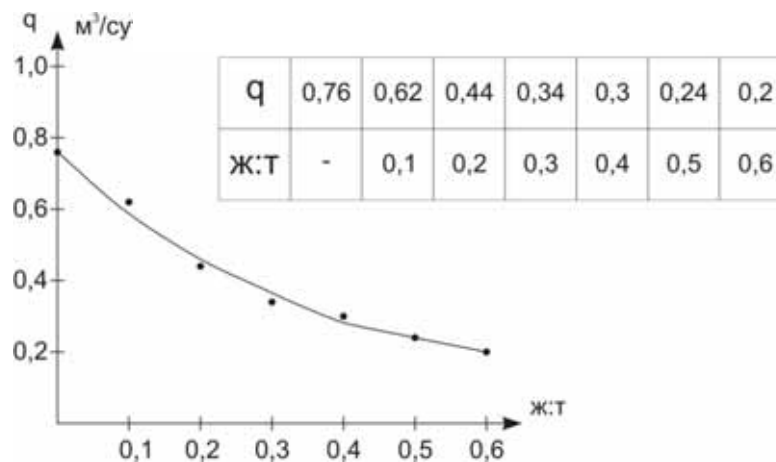


Рис. 4. График зависимости величины Ж:Т от удельного расхода (q).

2. Степень изменения фильтрационного сопротивления пород при фильтровой зоне нагнетательной скважины, при неустановившемся режиме, необходимо оценивать как интегральный коэффициент прямо пропорциональный величине гидравлического напора H и обратно пропорциональный производительности скважины Q , а значение H определять с учетом минерализации жидкости, кинематической вязкости и пористости породного массива.

При эксплуатации нагнетательных скважин, как правило, происходит снижение их дебитов. Основной причиной такого негативного технологического фактора является процесс кольтатации порового объема пород при фильтровой зоне скважин, а также «зарастание» перфорации самих фильтров. Таким образом, в результате процессов кольтатажа снижается поровый объем, уменьшается эффективная пористость пород продуктивного горизонта. При этом, в нагнетательных скважинах увеличивается гидравлический напор, одновременно снижается производительность откачных и нагнетательных скважин, что непременно должно учитываться в различные временные отрезки работы технологических скважин.

Рассмотрим механизм изменения гидродинамических параметров во времени. В начальный период эксплуатации нагнетательных скважин величина расхода Q поддерживается на максимально возможном и постоянном уровне. Процессы кольтатации фильтров и при фильтровой зоне пород продуктивного горизонта приводят к снижению их производительности, рис. 2-4. Величины гидравлических напоров в скважинах возрастают и через определенный момент времени t достигают значений равных показателям отметки устья

нагнетательных скважин. Режим свободного налива растворов в скважины переходит в режим нагнетания, что требует герметизации оголовков скважин фланцами, а подача растворов для обеспечения постоянного дебита скважин осуществляется с избыточным давлением в нагнетательном трубопроводе, что сказывается на безаварийной работе насосного оборудования.

Повышение гидравлического напора ΔH в нагнетательных скважинах при сохранении постоянной производительности ($Q = \text{const}$) будет:

$$\Delta H = \Delta H_{\text{в}} + \Delta H_{\text{н\acute{e}а}}, \quad (1)$$

где $\Delta H_{\text{н\acute{л}}}$ - величина напора в скважине, сформированного от действия внешних сил сопротивления движению подземных вод в породах рудного пласта, м; $\Delta H_{\text{скв}}$ - потери гидравлического напора, контролируемые сопротивлением перфораций фильтра и прискважинной зоны пород продуктивного горизонта, и значения $\Delta H_{\text{н\acute{л}}$ рассчитывают по известным в подземной гидродинамике зависимостям. Особый интерес для нас представляет характер изменения гидравлического напора, непосредственно в скважине $\Delta H_{\text{скв}}$ величину которого можно представить в виде дополненной зависимости Дюпюи (Н.Н. Вергин, 1962):

$$\Delta H_{\text{скв}} = \frac{Q}{2\pi \cdot K \cdot m} \xi, \quad (2)$$

где ξ - показатель сопротивления движению растворов от воздействия на поток технологической скважины. Этот показатель, в свою очередь, зависит от величины $\xi_{\text{нс}}$ и ξ_k , где $\xi_{\text{нс}}$ - показатель несовершенства скважины по степени вскрытия водоносного (продуктивного) пласта; ξ_k - показатель кольматажа прифилтровой зоны пласта и перфорации фильтра скважины.

В процессе эксплуатации производительность нагнетательных скважин снижается за счет увеличения величины ξ . Так как значение $\xi_{\text{нс}}$ остается постоянным, то, в основном, изменение (увеличение) показателя ξ зависит от повышения значения ξ_k .

Так как степень кольматации порового объема прифилтровой зоны пласта и перфорации фильтра скважины меняется во времени, то выявление такой закономерности позволяет прогнозировать изменение величины ξ_k и управлять процессом стабилизации производительности нагнетательных скважин.

Исходя из вышеизложенного, нами предлагается рассматривать параметр ξ как интегральный коэффициент, изменение которого в процессе эксплуатации скважин зависит, в основном, от изменчивости показателя ξ_k .

Проведенные нами исследования и выявленные зависимости изменения величин удельного расхода q в зависимости от величины показателя ξ_k : T (времени эксплуатации скважин), рис. 2 – 4, свидетельствуют, что величина ξ_k

увеличивается по скважинам с 3,8 до 12,5 раз, в зависимости от значений K_f , что и приводит к пропорциональному снижению производительности нагнетательных скважин.

Таким образом, неизвестной остается величина фильтрационного сопротивления ξ_k , возникающая от действия процессов кольтматации.

В работе (В.Ж. Аренс, А.М. Гайдин, 1978) предлагается для расчета фильтрационного сопротивления R использовать зависимость:

$$R = \frac{k \cdot m \cdot S}{q \cdot L}, \quad (3)$$

где k – коэффициент фильтрации; m – мощность водоносного пласта, м; S – понижение уровня в скважине, м; q – удельная производительность скважины, м³/час м L – длина пути фильтрации, м.

Зависимость (3) достаточно точно отражает режим двумерной стационарной фильтрации.

В условиях кольтматации породного массива прифильтовой части пласта теоретически и практически невозможно оценить длину пути фильтрации, на которой происходит снижение порового объема породного массива. Нами предлагается процесс кольтматации рассматривать как изменение (уменьшение) объемной проницаемости (м³/час м вод. ст.). Тогда объемную проницаемость $V_{пр}$, влияющую на производительность скважины Q и величину гидравлического напора H , можно представить в виде:

$$V_{пр} = Q / H, \text{ м}^3 / \text{час} \cdot \text{м вод. ст.} \quad (4)$$

Исходя из теоретических представлений о механизме формирования фильтрационных сопротивлений и рассматривая этот процесс в условиях кольтматации породного массива, когда с уменьшением проницаемости фильтрационные сопротивления возрастают, последнее можно определить из следующей зависимости:

$$\Phi = 1/V_{пр} \quad \text{или} \quad \Phi = H/Q, \quad (5)$$

что согласуется с зависимостью (4). Формула (5) наиболее точно отражает процесс формирования фильтрационных сопротивлений в условиях несовершенного режима фильтрации, когда физические параметры породного массива и жидкости меняются по мере движения растворов. В практических условиях определить величину H – высоту столба жидкости в скважине и значение Q – производительность скважины, не представляет большого труда.

По результатам аналитические исследований по оценке изменения гидравлического напора в условиях нестационарной фильтрации получена следующая зависимость, отражающая физические параметры твердой фазы и жидкости:

$$\Delta H = 2 \cdot \frac{150(1-\varepsilon)^2 \cdot \nu \cdot Q_\phi}{\varepsilon^3 \cdot d_T^2 \cdot \varphi^2 \cdot g \cdot 3600 \cdot m} \cdot \left(\frac{l_{ска}}{B-1} \right)^2 \cdot \left[\frac{B-1}{2} - \ln \left(1 + \frac{B-1}{2} \right) \right], \quad (6)$$

где

ΔH - потери напора потока раствора при фильтрации, м;

ε - порозность слоя, доли ед;

d_t - диаметр частиц твердого, слагающего массив, м;

m - мощность пласта, м;

φ - коэффициент формы твердого, слагающего массив (по опытным данным для песка $\varphi = 0,88$);

$l_{скв}$ - текущее расстояние от нагнетательной до откачной скважины, м;

B - наибольшая ширина растекания фильтрационного потока, м;

ν - кинематическая вязкость продуктивного раствора, $\text{с}^2/\text{м}$;

Q_ϕ - расход фильтрации, $\text{м}^3/\text{с}$;

g - ускорение свободного падения, $\text{м}/\text{с}^2$;

Расчет значения H с высокой степени достоверности соответствует фактическим замеренным величинам в нагнетательных скважинах опытно-промышленного блока.

3. Процессы кольтматации пород при фильтровой зоне скважин выравнивают фильтрационные параметры пласта (K_ϕ и q), что позволяет реализовать технологию миграции краевых линий тока растворов, увеличить на 50% степень проработки застойных зон и на 11 – 19 % повысить содержание урана в продуктивных растворах.

Анализ зависимостей $q = f(\text{Ж} : \text{Т})$, рис. 2-4, свидетельствует, что за время достижения $\text{Ж} : \text{Т}$ равным 0,6, практически, величины удельных расходов нагнетательных скважин нивелировались. Так, для рудных интервалов с $K_\phi \leq 2,5$ м / сут, величина q снизилась с 0,8 до 0,2 $\text{м}^3/\text{сут} \cdot \text{м}$, в 4 раза. Для $2,5 > K_\phi < 5$ м/сут, соответственно, с 0,84 до 0,12 $\text{м}^3/\text{сут} \cdot \text{м}$, в 7 раз. Для $K_\phi \geq 5$ м/сут с 1.0 до 0,08 $\text{м}^3/\text{сут} \cdot \text{м}$, в 12,5 раз.

На основании полученных данных можно констатировать, что чем выше значение коэффициента фильтрации, тем с большей интенсивностью происходит кольтматация порового объема породного массива.

Средняя величина $q_{ср}$ при достижении $\text{Ж} : \text{Т} = 0,6$ составила по экспериментальному участку 0,13 $\text{м}^3/\text{сут} \cdot \text{м}$.

Для скважины с максимальным значением $K_\phi \approx 8,5$ м / сут значение $q_{ср}$ уменьшилось в 7,7 раз; для скважины с $K_\phi \approx 3,9$ м/сут, соответственно, в 6,5 раз и для скважины с $K_\phi \approx 2,2$ м / сут - в 5,8 раз. Данные результаты свидетельствуют, что через 7 -8 месяцев эксплуатации участка СПВ фильтрационные показатели практически выравниваются.

В практике СПВ в первые десятилетия (60 – 70 годы) одним из распространенных физических методов интенсификации являлось изменение направления фильтрационных потоков (метод реверсирования) по отношению к технологическим скважинам. Переоборудование нагнетательных скважин в откачные (дренажные) и наоборот.

Застойные («мертвые») гидродинамические зоны, формируемые в результате искривления линия тока растворов (2-х мерная фильтрация в плане), не позволяли эффективно, путем создания соответствующего фильтрационного режима, прорабатывать рудные участки, приуроченные к таким зонам.

Выщелачивание урана на участках зон происходит, в основном, в диффузионном режиме, скорость выщелачивания которого несравнима (на несколько порядков ниже) со скоростью фильтрации. Технология реверсирования потоков позволяла на заключительной стадии процесса ПВ, когда содержания урана в продуктивных растворах снижалось до уровня 10 – 12 мг/л, путем создания фильтрации растворов через застойные зоны повысить средние значения концентрации урана в откачиваемых растворах.

Необходимо отметить, что диаметры скважин, как нагнетательных, так и разгрузочных (дренажных), составляли 100 мм. В качестве средств подъема растворов использовались эрлифты. С переходом на экономичную и более эффективную технологию (высокий КПД) подъема растворов – электропогружными насосами, возникла необходимость обсадки скважин трубами большего диаметра (168 и более мм), а диаметр нагнетательных скважин остался прежним. При таких конструкциях технологических скважин возможность изменения путей фильтрации растворов, реверсирование их, не представляется возможным.

Результаты проведенных полевых и аналитических исследований по выявлению влияния процессов кольматации на выравнивание фильтрационной проводимости пород позволили разработать и опробовать в натурных опытно-промышленных условиях технологию управления режимом растекания линий токов рабочих растворов.

Для математического моделирования гидродинамической схемы растекания растворов в системе одновременной работы нагнетательных и откачных скважин в нестационарном режиме необходимо было выявить аналитические зависимости основных параметров, определяющих формирования линий тока раствора.

Методология обоснования нестационарного режим фильтрации заключалась в следующем:

Потери напора раствора при фильтрации его через продуктивный пласт определенной мощности m .

$$\Delta H = \lambda \frac{L}{d_{\text{эи}}} \cdot \frac{g_{\text{эи}}^2}{2g}, \quad (7)$$

где ΔH - потери напора потока раствора при фильтрации его через пласт, м;
 L - длина пути фильтрации, м. $d_{кан}$ - усредненный диаметр криволинейных каналов по продуктивному пласту, м; $g_{кан}$ - реальная (истинная) скорость движение растворов в поровых каналах, м/с;

λ - коэффициент гидравлических сопротивлений .

Преобразуем выражение (7) в виде параметров, характеризующих твердое слагающего в пласт.

Тогда потери напора продуктивного потока при фильтрации через гидравлический радиус поровые каналы в массиве, можно представить в виде следующей аналитической зависимости:

$$\Delta H = \lambda \frac{L}{4R} \cdot \frac{g_{\text{кан}}^2}{2g}, \quad (8)$$

где ΔH - потери напора потока раствора при фильтрации его h_0 пласт , м;
 $d_{кан}$ - усредненный диаметр криволинейных каналов по продуктивному пласту, м;

λ - коэффициент гидравлических сопротивлений .

R - гидравлический радиус поровых каналов в продуктивном пласте, м;

$$R = \frac{\omega}{\lambda} = \frac{\omega \cdot L}{x \cdot L} = \frac{V}{c}, \quad (9)$$

где ω - площадь поперечного сечения потока по поровому слою, м² ;

η - смоченный периметр поровых каналов, м² ;

V - объем порового слоя, м³;

c - суммарная площадь боковой поверхность поровых каналов, м²;

Объем порового слоя можно рассчитать по зависимости:

$$V = \frac{V_0 \cdot h}{1 - \varepsilon}, \quad (10)$$

где V_0 - объем частиц, слагаемой фильтрационной слой, м²;

h - количество частиц в поровом слое;

ε - порозность слоя, доли ед.

$$\tilde{n} = \pi \cdot d_0^2 \cdot n, \quad (11)$$

где $d_т$ - диаметр частиц твердого, слагающего массив, м;

Совмещая выражения (8),(9) и (10), получим зависимость для гидравлического радиуса порового (фильтрующего) канала.

$$R = \frac{V}{c} = \frac{V_k \cdot h \cdot \varepsilon}{\pi \cdot d_0^2 \cdot h} = \frac{\pi \cdot d_0^3}{6} \cdot \frac{\varepsilon}{\pi \cdot d_0^2 (1 - \varepsilon)} = \frac{d - \varepsilon}{6(1 - \varepsilon)}, \quad (12)$$

$$\text{или } d = 4R = \frac{2}{3} \frac{d_T \cdot \varepsilon}{(1 - \varepsilon)} \varphi,$$

где φ - коэффициент формы твердого, слагающего массив (по опытным данным для песка $\varphi = 0,88$), Истинная скорость продуктивного раствора в поровом канале и скорость фильтрации связаны следующим образом

$$\mathcal{G}_{\text{ëàì}} = \frac{\mathcal{G}_\phi}{\varepsilon}, \quad (13)$$

По опытам Эргуна, коэффициент гидравлического сопротивления описывающий процесс фильтрации равен:

$$\lambda = \frac{133}{\text{Re}_{\text{ëàì}}} + 2,34, \quad (14)$$

где $\text{Re}_{\text{ëàì}}$ - число Рейнольдса для порового канала:

$$\text{Re}_{\text{кан}} = \frac{\mathcal{G}_{\text{кан}} \cdot d_{\text{кан}}}{\nu}, \quad (15)$$

С учетом выражений (13) и (14), после некоторых алгебраических преобразований, выражение (14) примет вид.

$$\text{Re}_{\text{кан}} = \frac{2}{3} \cdot \frac{\varphi}{1 - \varepsilon} \cdot \frac{\mathcal{G}_\phi \cdot d_T}{\nu} = \frac{2}{3} \cdot \frac{\varphi}{1 - \varepsilon} \cdot \text{Re},$$

где \mathcal{G}_ϕ - скорость фильтрации (фиктивная, используемая в гидрогеологических расчетах), м/с;

Re - число Рейнольдса для фильтруемого продуктивного слоя.

$$\text{Re} = \frac{\mathcal{G}_\phi \cdot d_T}{\nu_0}, \quad (16)$$

где ν_0 - кинематическая вязкость продуктивного раствора, $\text{с}^2 / \text{м}^2$ (для воды $\nu = 1,01 \cdot 10^{-6} \text{с}^2 / \text{м}^2$).

При изменении объемной концентрации солей в продуктивном растворе, кинематическая вязкость пересчитывается для конкретного солевого состава раствора и может быть определена по выражению:

$$\nu_1 = \nu_0 \left[1 + \frac{2 \cdot 5 \cdot M}{2(1 - 1,35)M} \right]^2, \quad (17)$$

где M – объемная концентрация солей в продуктивном растворе.

Например, при увеличении объемной концентрации твердого до 30 $\text{ä} / \text{ë}$ ($M = 0,03$), кинематическая вязкость продуктивных растворов составит

$$\nu_1 = \nu_0 \left[1 + \frac{2 \cdot 5 \cdot M}{2(1 - 1,35 \cdot M)} \right]^2 = 1,01 \cdot 10^{-6} \left[1 + \frac{2 \cdot 5 \cdot 0,03}{2(1 - 1,35 \cdot 0,03)} \right]^2 = 1,09 \cdot 10^{-6} \text{ м}^2 / \text{с},$$

С учетом выражение (9), значения коэффициент гидравлического сопротивление (15) примет вид.

$$\lambda = \frac{4}{3} \left(\frac{150(1-\varepsilon) \cdot \nu}{\rho_0 \cdot d_0 \cdot \varphi} + 1,75 \right), \quad (18)$$

Далее, используя выражения (6) и (7), получим уравнение потерь напора при фильтрации раствора по продуктивному пласту,

$$\Delta H = \lambda \frac{3}{2} \cdot \frac{1-\varepsilon}{\varepsilon^3 \cdot \varphi} \cdot \frac{L}{d_{\text{эи}}} \cdot \frac{\rho_{\text{эи}}^2}{2g}, \quad (19)$$

или с учетом

$$\Delta H = \left(\frac{2 \cdot 150(1-\varepsilon)^2 \cdot \nu}{\rho_0 \cdot d_0 \cdot \varphi^2 \cdot \varepsilon^3} \right) \frac{L}{d_T} \cdot \frac{\rho_0}{2g} + \left(\frac{2 \cdot 1,75(1-\varepsilon)}{\varphi \cdot \varepsilon^3} \right) \frac{L}{d_0} \cdot \frac{\rho_0^2}{2g}, \quad (20)$$

где коэффициент фильтрации:

а) для ламинарного режима
$$K_{\text{оЭ}} = \frac{\varepsilon^3 \cdot d_T \cdot \varphi^2 \cdot g}{(1-\varepsilon)^2 \cdot 150 \cdot \nu}, \quad (21)$$

б) для турбулентного режима
$$\hat{E}_{\text{оо}} = \sqrt{\frac{\varepsilon^3 \cdot d_T \cdot \varphi \cdot g}{(1-\varepsilon) \cdot 1,75 \cdot 2}}, \quad (22)$$

2. Рассмотрим схему растекание продуктивного раствора по поровому слою в виде ромба.

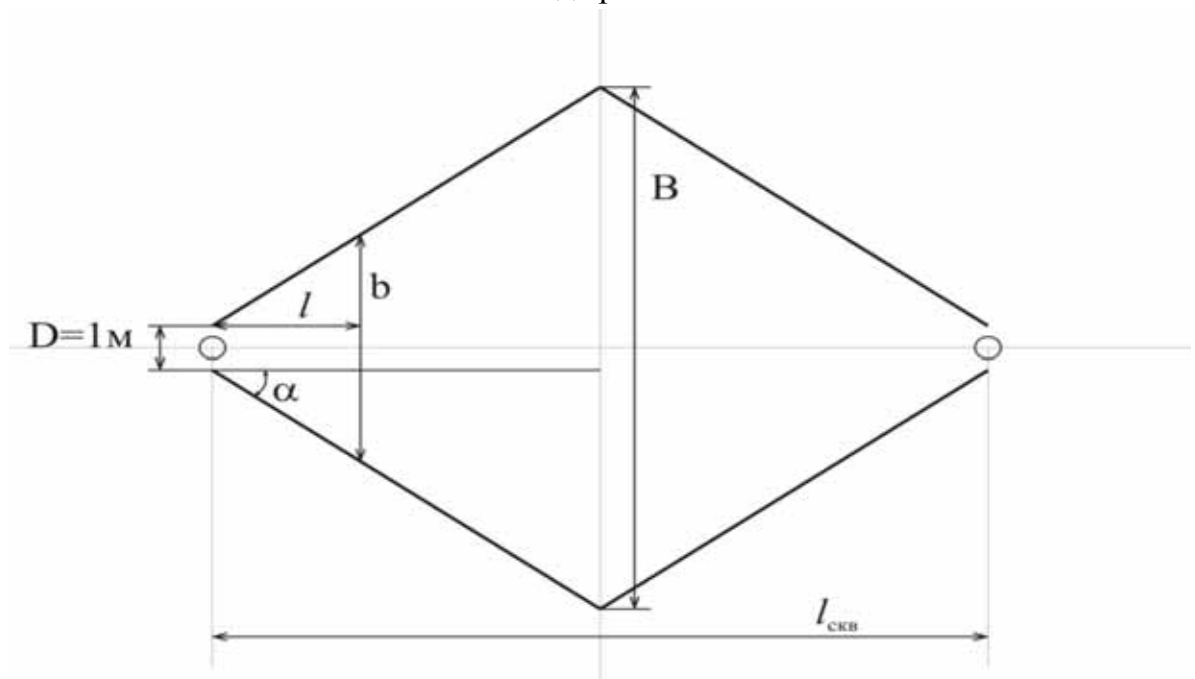


Рис. 5. Схема растекания краевых линий тока раствора.

Текущая ширина фильтрационного потока:

$$1. \operatorname{tg} \alpha = \frac{(B-1)}{2} \cdot \frac{2}{l_{\tilde{n}\tilde{e}\tilde{a}}} = \frac{B-1}{l_{\tilde{n}\tilde{e}\tilde{a}}}, \quad (23)$$

$$\frac{b-1}{l}; \quad b = l \frac{B-1}{l_{\text{срд}}} + 1; \quad b = l \cdot \operatorname{tg} \alpha + 1, \quad (24)$$

$$2. \mathcal{G}_{\dot{o}} = \frac{Q_{\dot{o}}}{\omega} = \frac{Q_{\dot{o}}}{b \cdot m} = \frac{Q_{\dot{o}}}{\left(l \left(\frac{B-1}{l_{\tilde{n}\tilde{e}\tilde{a}}} \right) + 1 \right) \cdot m}, \quad \text{скорость фильтрации} \quad (25)$$

$$3. \frac{\Delta H}{l} = \left(\frac{150(1-\varepsilon)^2 \cdot \nu}{\varepsilon^3 \cdot d_{\dot{o}}^2 \cdot \varphi^2 \cdot g} \right) \cdot \mathcal{G}_{\dot{o}}, \quad (\text{для ламинарного режима фильтрации}) \quad (26)$$

Зависимость градиента напора от гидродинамических параметров продуктивного пласта.

$$\Delta H = \left(\frac{150(1-\varepsilon)^2 \cdot \nu}{\varepsilon^3 \cdot d_{\dot{o}}^2 \cdot \varphi^2 \cdot g} \right) l \cdot \mathcal{G}_{\dot{o}}. \quad (27)$$

Абсолютное значение градиента напора при нестационарной фильтрации

$$\Delta H = \left(\frac{150 \cdot (1-\varepsilon)^2 \cdot \nu}{\varepsilon^3 \cdot d_{\dot{o}}^2 \cdot \varphi^2 \cdot g} \right) \cdot l \frac{Q_{\dot{o}}}{\omega}, \quad (28)$$

Где ω - площадь поперечного сечения фильтрационного потока, i^2
 m - мощность пласта, i

$$\omega = b \cdot m = \left(l \left(\frac{B-1}{l_{\tilde{n}\tilde{e}\tilde{a}}} \right) + 1 \right) \cdot m, \quad (29)$$

$$\Delta H = \left(\frac{150(1-\varepsilon)^2 \cdot \nu \cdot Q_{\dot{o}}}{\varepsilon^3 \cdot d_{\dot{o}}^2 \cdot \varphi^2 \cdot g \cdot m} \int_0^{l_{\text{срд}}/2} \frac{l}{l \left(\frac{B-1}{l_{\tilde{n}\tilde{e}\tilde{a}}} \right) + 1} dl \right), \quad (30)$$

Рассмотрим интеграл в пределах $0 \div l_{\tilde{n}\tilde{e}\tilde{a}}/2$

$$\int_0^{l_{\text{срд}}/2} \frac{l}{l \left(\frac{B-1}{l_{\text{срд}}} \right) + 1} dl = \left(\frac{l_{\text{срд}}}{B-1} \right)^2 \left[1 + \frac{B-1}{l_{\text{срд}}} \cdot l - \ln \left(1 + \frac{B-1}{l_{\text{срд}}} l \right) \right] = \left(\frac{l_{\text{срд}}}{B-1} \right)^2 \left[\frac{B-1}{2} - \ln \left(1 + \frac{B-1}{2} \right) \right]$$

$$\Delta H = 2 \cdot \frac{150(1-\varepsilon)^2 \cdot \nu \cdot Q_{\dot{o}}}{\varepsilon^3 \cdot d_{\dot{o}}^2 \cdot \varphi^2 \cdot g \cdot 3600 \cdot m} \cdot \left(\frac{l_{\tilde{n}\tilde{e}\tilde{a}}}{B-1} \right)^2 \cdot \left[\frac{B-1}{2} - \ln \left(1 + \frac{B-1}{2} \right) \right], \quad (31)$$

Таблица 4

Расчет значений ΔH в зависимости от физических параметров пласта и жидкости.

ΔH	m	l	b	e	ν	d	φ	q	g
0,783068	10	50	15	0,4	0,000001	0,001	0,88	2	9,8
1,127618	15	60	15	0,4	0,000001	0,001	0,88	3	9,8
1,578796	20	65	15	0,4	0,000001	0,001	0,88	4	9,8
1,873746	25	63	15	0,4	0,000001	0,001	0,88	5	9,8

$$\text{Для режима турбулентной фильтрации } \Delta H = \frac{2 \cdot 1,75 \cdot (1 - \varepsilon) \cdot g_{\delta}^2}{\varphi \cdot \varepsilon^3}, \quad (32)$$

где b - текущая ширина растекания фильтрационного потока, м;

l - текущее расстояние от нагнетательной скважины, м;

B - наибольшая ширина растекания фильтрационного потока, м;

Для турбулентного фильтрации продуктивных растворов через пласт, выражения потерь напора при нестационарной фильтрации примет вид:

ΔH - потери напора потока раствора при фильтрации его h_0 пласт, м;

ε - порозность слоя, доли ед.

g_{δ} - скорость фильтрации (фиктивная, используемая в гидрогеологических расчетах), м/с;

φ - коэффициент формы твердого, слагающего массив (по опытным данным для песка $\varphi = 0,88$).

$$\Delta H_{\delta} = 2 \sqrt{\frac{(1 - \varepsilon) \cdot 1,75 \cdot 2}{\varepsilon^3 \cdot d_{\delta} \cdot \varphi \cdot g}} \cdot \frac{Q_{\delta}}{3600 \cdot m} \cdot \left(\frac{l_{\text{н\acute{e}а}}}{b - 1} \right)^2 \cdot \left[\frac{B - 1}{2} - \ln \left(1 + \frac{B - 1}{2} \right) \right], \quad (33)$$

Оценка степени проработки застойных зон растворами выщелачивания проводилось на основании изменения длины пути фильтрации L (крайних линий тока – L_1 и L_2) от соседних нагнетательных скважин до точки их слияния в результате увеличения (уменьшения) производительности Q_1 и Q_2 , скважин.

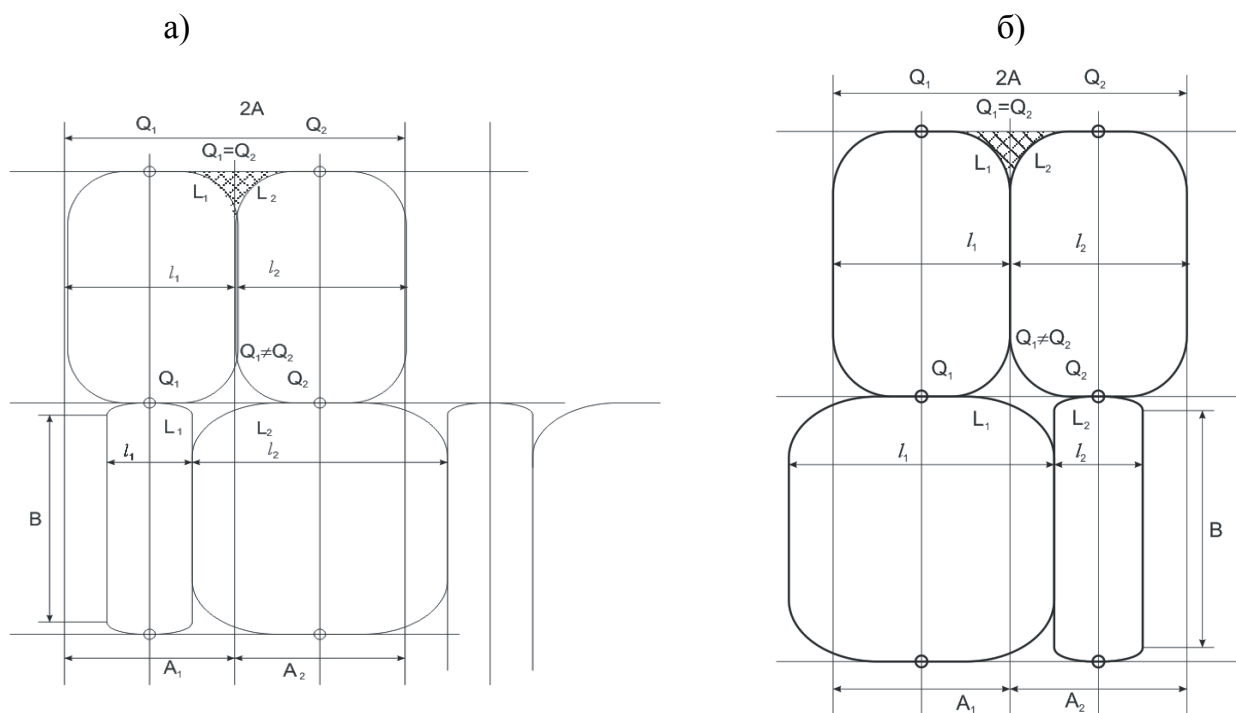


Рис. 6. Схемы растекания краевых линий тока растворов от нагнетательных скважин.

L_1, L_2 ,- длина пути растекания растворов, м; Q_1, Q_2 - расход скважин, м³/с

В результате моделирования гидродинамической сетки (линий тока и линий равных напоров – эквипотенциалей) получена схема миграции застойных зон в сторону скважины с меньшей величиной Q . Так как величины Q в процессе эксперимента менялись в двух соседних нагнетательных скважинах в сторону уменьшения на 50 % и, соответственно, в сторону увеличения на 50 %, значения L_1 и L_2 также менялись от 7,5 м - L_1 , до 3,75 м - L_1 . Отношение L / L_1 и L / L_2 менялось от 7,5 до 11,25.

Так, кратковременное увеличение дебита в 2-х нагнетательных скважинах, ооконтуривающих блок рядов, на 50% и, соответственно, снижение на 50 % в соседних нагнетательных скважинах привело к миграции (смещению) застойных зон и к повышению содержания урана в откачной скважине с 47 мг/л до 56 мг/л (на ≈ 19 %) в течении 5 -7 суток. Продолжительность повышенной концентрации урана составила 4 – 5 суток, после которых началось снижение. Повторное повышение дебитов в 2-х соседних нагнетательных скважин и, соответственно, понижение дебитов в 2-х остальных, также привело к повышению концентрации урана на 11 %, с 45 до 50 мг/л.

Таким образом, при изменении производительности соседних нагнетательных скважин на 50 % в сторону увеличения и уменьшения в отработку дополнительно вовлекались запасы урана в объеме 30% от запасов, сосредоточенных в застойной зоне. Для ячейки, состоящей из двух откачных и 4-

х нагнетательных скважин, расчетная величина дополнительных, вовлекаемых в ПВ запасов, составила 18%, что и отразилось в повышении содержания урана в откачиваемых продуктивных растворах.

На основании результатов исследований предлагается при достижении величины $J : T \approx 0,6$ и перед восстановлением приемистости нагнетательных скважин, а также на заключительной стадии процесса ПВ (стадия «отмывки», по В.А. Грабовникову), когда концентрация урана в продуктивных растворах снижается до ≈ 10 мг/л, реализовывать технологию миграции застойных зон фильтрационных потоков, путем снижения – повышения дебитов нагнетательных скважин до 50 %.

По результатам проведенных исследований необходимо отметить, что при определении коэффициентов фильтрации в ламинарном и турбулентном режимах течения должны учитываться физические свойства, как породного массива, так и фильтруемых выщелачивающих растворов; форму (границы) растекания растворов в системе взаимодействия нагнетательной и разгрузочной скважин (краевые границы линии тока) необходимо рассматривать, как ромб, а угол растекания формируется в зависимости от степени кольматации порового объема. Переменная производительность нагнетательных скважин позволяет вовлекать в эффективную отработку запасы урана, сосредоточенные в застойных гидродинамических зонах.

ЗАКЛЮЧЕНИЕ

Диссертация является законченной научно-квалификационной работой, в которой на основании выполненных автором теоретических и практических исследований дано новое научно-обоснованное решение задачи актуальной для физико-химической геотехнологии подземного выщелачивания урана, заключающейся в вовлечении в отработку запасов урана, приуроченных к застойным гидродинамическим зонам, формируемым в процессе растекания рабочих растворов, на основе миграции площадей линий токов в процессе кольматации скважин, что позволяет повысить содержание урана в продуктивных растворах на заключительной стадии, а также увеличить степень перехода полезного компонента в раствор.

Основные научные и практические результаты заключаются в следующем:

1. Обосновано и практически подтверждено, что снижение водопроницаемости рудных пород продуктивного пласта необходимо рассматривать во взаимосвязи коэффициента фильтрации и содержания алевропелитовых частиц. Последние оказывают более интенсивное влияние на снижение производительности скважин (в 2 и более раз), чем величина коэффициента фильтрации.

2. Выявлено, что скорость снижения удельной производительности нагнетательных скважин прямо пропорциональна коэффициенту фильтрации рудного массива. Установлено, что достижение минимальной величины удельной производительности скважин для значений $J : T = 0,6$ не зависит от начальной производительности гетехнологических скважин, а контролируется процессами кольматации порового объема пород.

3. Доказано влияние природных (геологических и гидрогеологических) условий обрабатываемого месторождения на степень кольматации скважин, при оценке которой роль таких параметров необходимо рассматривать комплексно.

4. Выявлено, что изменение гидравлических потерь при фильтрации растворов зависит не только от длины пути фильтрации, но и от коэффициента порозности рудного массива, кинематической вязкости раствора, коэффициента формы частиц твердого и минерализации фильтруемых растворов, а также от характера гидродинамического режима – ламинарного или турбулентного.

5. Обосновано, что площадь растекания растворов необходимо моделировать в виде ромба с краевыми линиями тока. Угол растекания линий тока прямо пропорционален максимальной ширине линий тока и обратно пропорционален текущей ширине линий тока в области воздействия процессов кольматации.

6. Доказано, что изменение расходов скважин в нагнетательном ряду на 25 и 50 %, приводит к миграции (смещению) застойных зон, обеспечивает гидродинамическую проработку приуроченных к ним запасов и повышает содержание урана в продуктивных растворах на 11 – 19 %.

7. Научные положения и инженерные разработки используются при подготовке студентов-геотехнологов и магистров на кафедре «Геотехнологии и комплексного освоения МПИ», включены в учебный процесс читаемых курсов «Подземное выщелачивание», «Методы исследований в геотехнологии» в РГГРУ.

8. Результаты диссертационной работы могут использоваться не только на геотехнологических предприятиях Узбекистана, но и на аналогичных урановых месторождениях России и Казахстана. Работа выполнена в соответствии с планом научно-исследовательских работ Навоийского горно-металлургического комбината Узбекистана.

ОСНОВНЫЕ ПОЛОЖЕНИЯ ДИССЕРТАЦИИ ОПУБЛИКОВАНЫ В СЛЕДУЮЩИИ РАБОТА АВТОРА:

1. «Навесное установочное приспособление в буровых и взрывных работах» // Горный Вестник Узбекистана №1, март 2008. С 60-65 //Соавтор: Шомансуров И.Н.
2. «Кольматация пород продуктивного горизонта при подземного выщелачивании урана» // Горный информационно-аналитический бюллетень №3, 2011. С 239-241 //Соавторы Маркелов С.В., Нарзиев А.С.
- 3.«Влияние химической кольматации порово-трещинного массива на производительность блоков подземного выщелачивания» // Горный информационно-аналитический бюллетень №6, 2011. С 232-234 // Соавторы: Маркелов С.В., Казаков Т.А., и др.
4. «Обоснование рациональной области применения технологии подземного выщелачивания глинистых урановых руд» // Горный информационно-аналитический бюллетень №10, 2011 С 223-225 // Соавторы: Малухин Н.Г., Маркелов С.В.
- 5.«Влияние химической кольматации порово-трещинного массива на производительность блоков подземного выщелачивания» // Горный Вестник Узбекистана №1, март 2011.С 45-49 // Соавтор: Маркелов С.В.
- 6.«Совершенствование технологии подземного выщелачивания урана из слабопроницаемых руд» // X Международная конференция «Новые идеи в науках о земле» 2 том С 188. Тезисы.
7. «Интенсификация гидродинамических параметров подземного выщелачивания урана» // X Международная конференция «Новые идеи в науках о земле» 2 том, С. 187. Тезисы.